

**КОНЦЕПЦІЯ  
УНІВЕРСАЛЬНОГО ДИЗАЙНУ  
та  
РОЗУМНОГО ПРИСТОСУВАННЯ**

*Розвиток суспільства можливий тільки за умови інвестування в його продуктивність.*

*І не треба інших обґрунтувань витратам, спрямованим на облаштування соціального простору для людей з інвалідністю.*

# Доступність



# Як ми сприймаємо “доступність”



# Сприйняття доступності...



# Сприйняття доступності...





1. Проектування для  
людей з інвалідністю?



2. Універсальне (інклюзивне)  
проектування?



# Доступність:

- Архітектурна
- Транспортна
- Інформаційна

# Нозологічні групи



Люди з порушенням опорно-рухового апарату

Люди з порушенням зору

Люди з порушенням слуху

Люди з психічними та когнітивними порушеннями

# Маломобільні групи населення

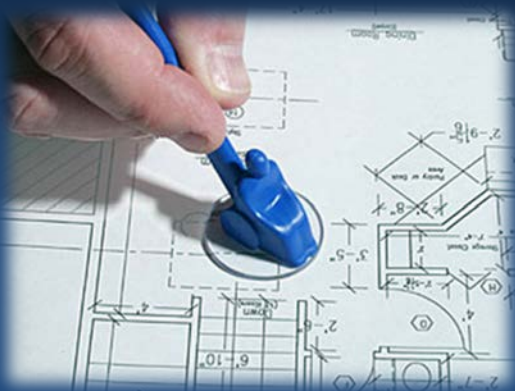






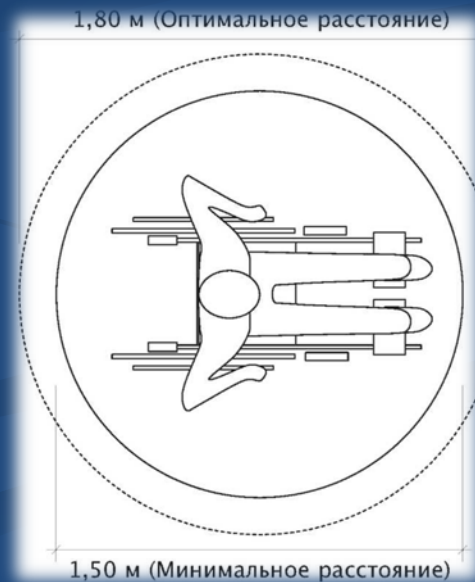
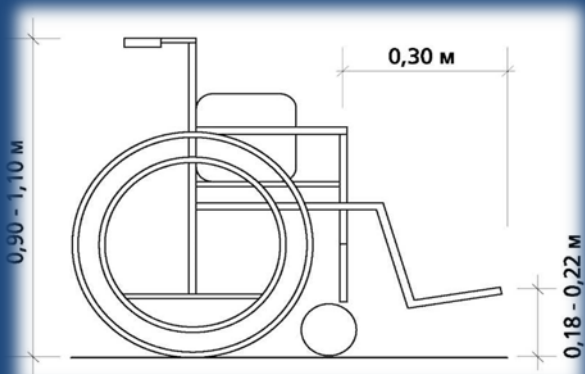
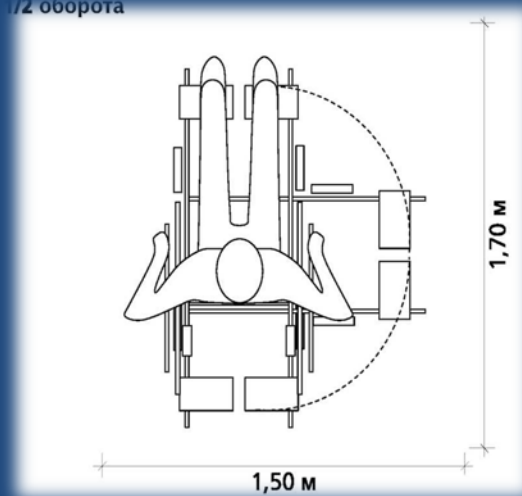


# Вплив компенсаторних та допоміжних засобів



Для людей з порушенням опорно-рухового апарату

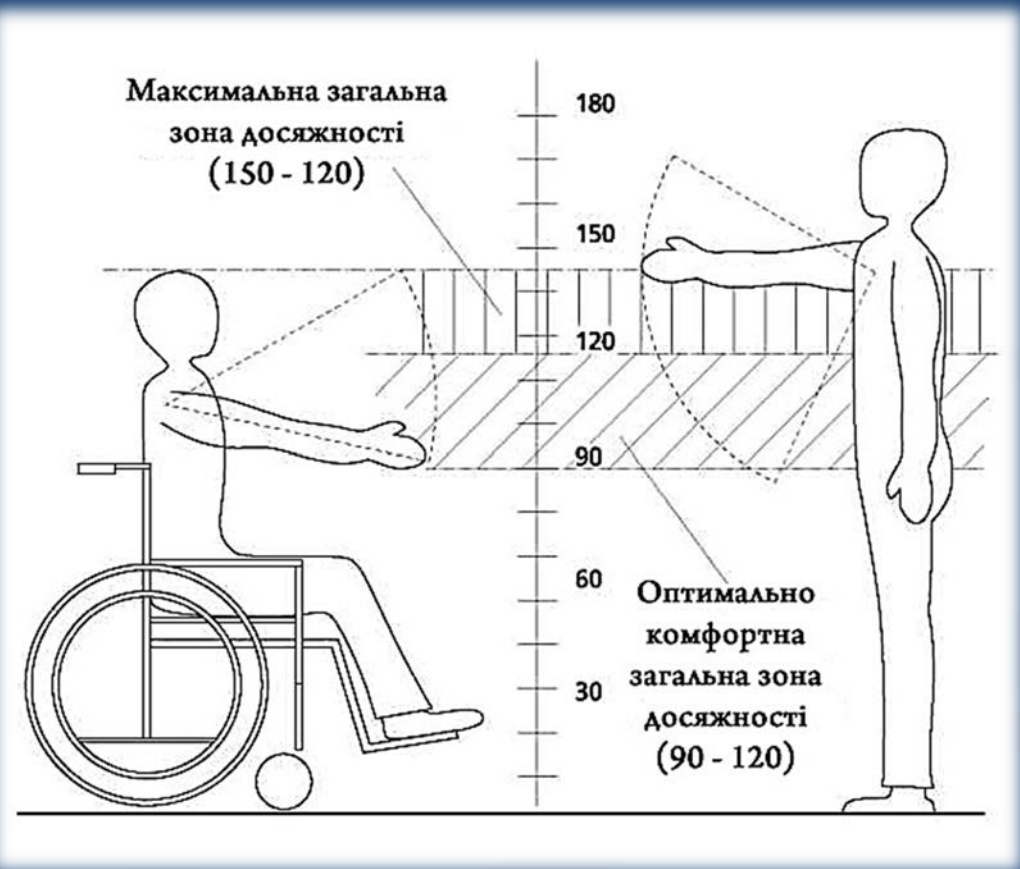
1/2 оборота





# Вплив компенсаторних та допоміжних засобів

## Спільні зони моторного поля



# Бар'єри

Інституційні

Фізичні

Інформаційні

Ментальні

## *Універсальний дизайн* (UNIVERSAL DESIGN)

це основа для розробки чи проектування навколишнього середовища, громадських будинків і споруд, транспортних засобів загального користування, речей, технологій, комунікацій, будь яких інформаційних видань чи формату подачі інформації у такий спосіб, щоб ними могли користуватись найширші верстви населення незважаючи на наявні в них чи можливі функціональні порушення.





*“Універсальний дизайн не є новою наукою, стилем або чимось унікальним. Він вимагає лише усвідомлення необхідності ринкових відносин і поміркованого підходу , щоб зробити все, що ми проектуємо і виробляємо, таким, щоб цим повною мірою могла скористатися кожна людина”*



1. Принцип рівності та доступності середовища для кожного - надання однакових засобів для всіх користувачів: з метою уникнення уособлення окремих груп населення.

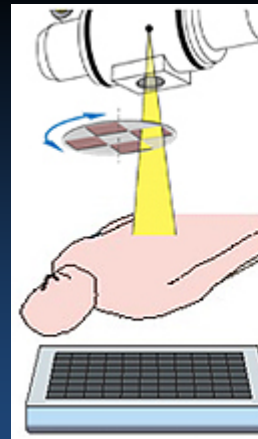




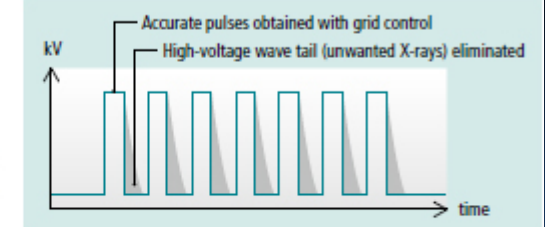








### Grid-controlled Pulsed-Fluoroscopy



### MBH Filters

### Superfine resolution FPD





## 2. Гнучкість у використанні середовища – дизайн влаштовує багато осіб, їх потреби і можливості.



# Як є наразі, і як має бути.











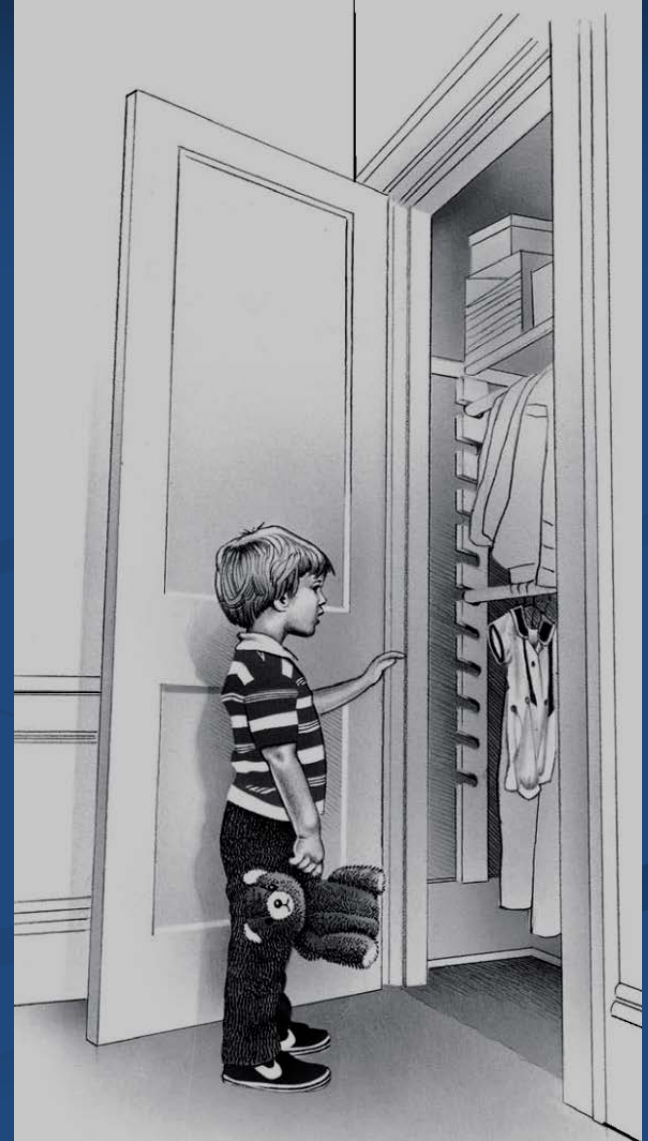
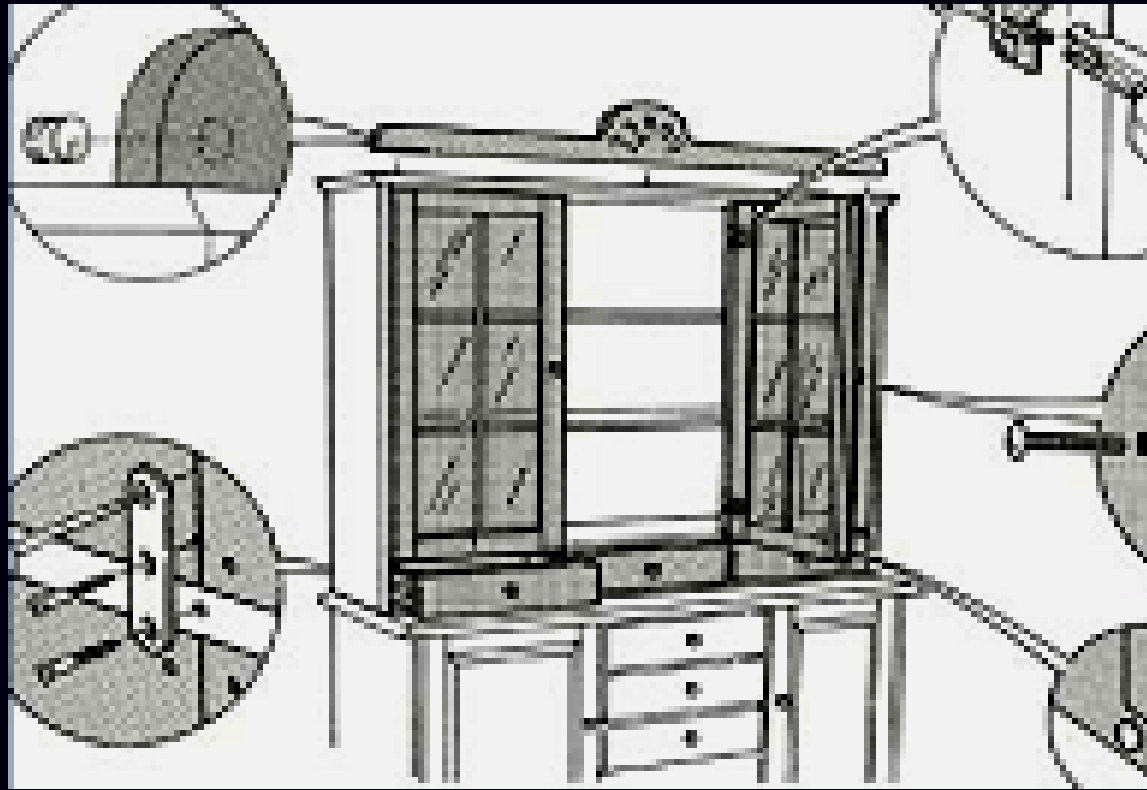






3. Простота та інтуїтивність  
використання незалежно від досвіду,  
освіти користувачів, мовного рівня та  
віку.









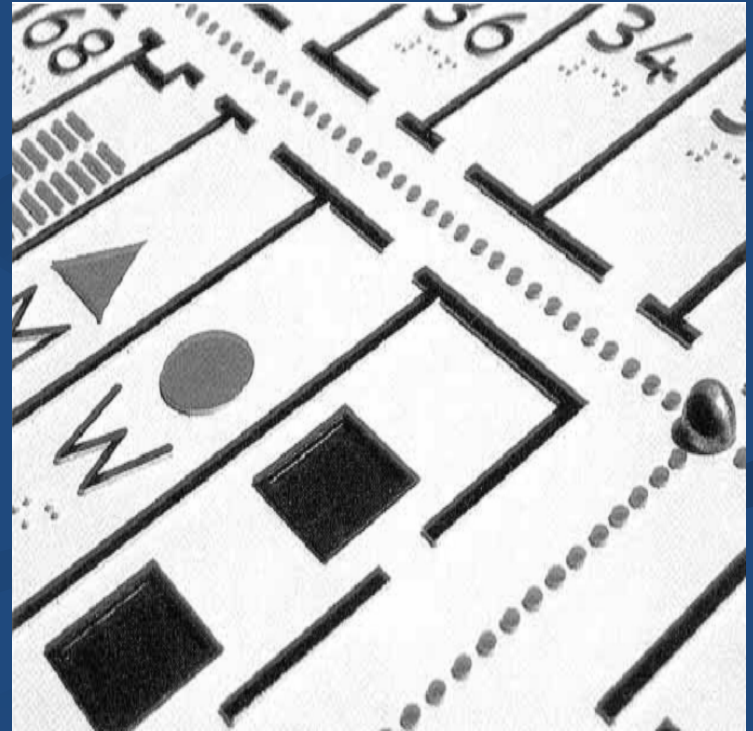
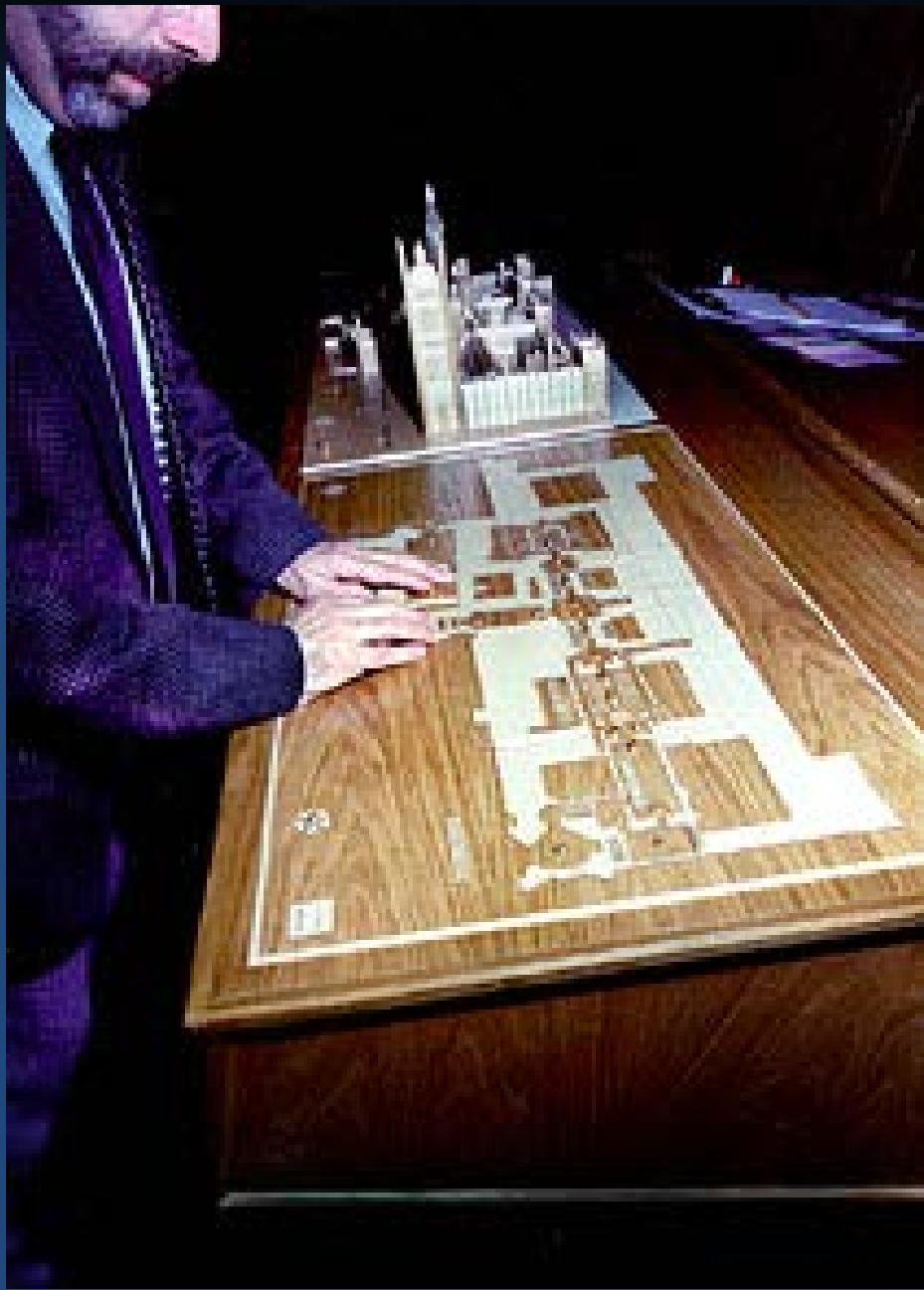




#### 4. Сприйняття інформації незважаючи на сенсорні можливості користувачів.













5. Терпимість до помилок користувачів - дизайн зменшує можливі наслідки несподіваних і ненамірених дій.













6. Не призводить до втоми – дизайн розраховано на незначні фізичні ресурси користувачів.

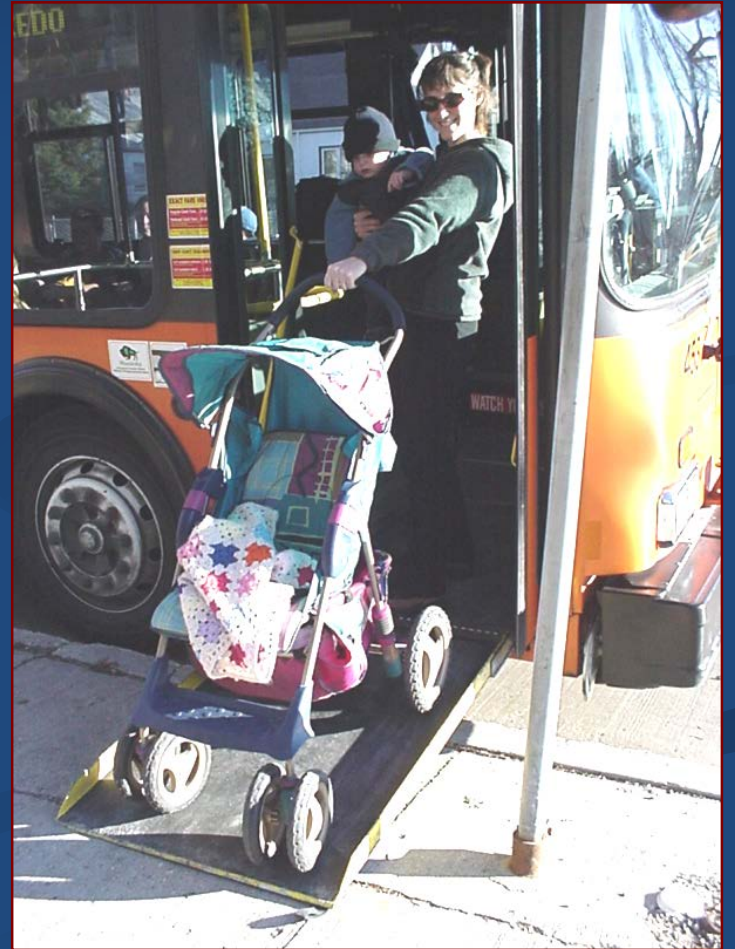
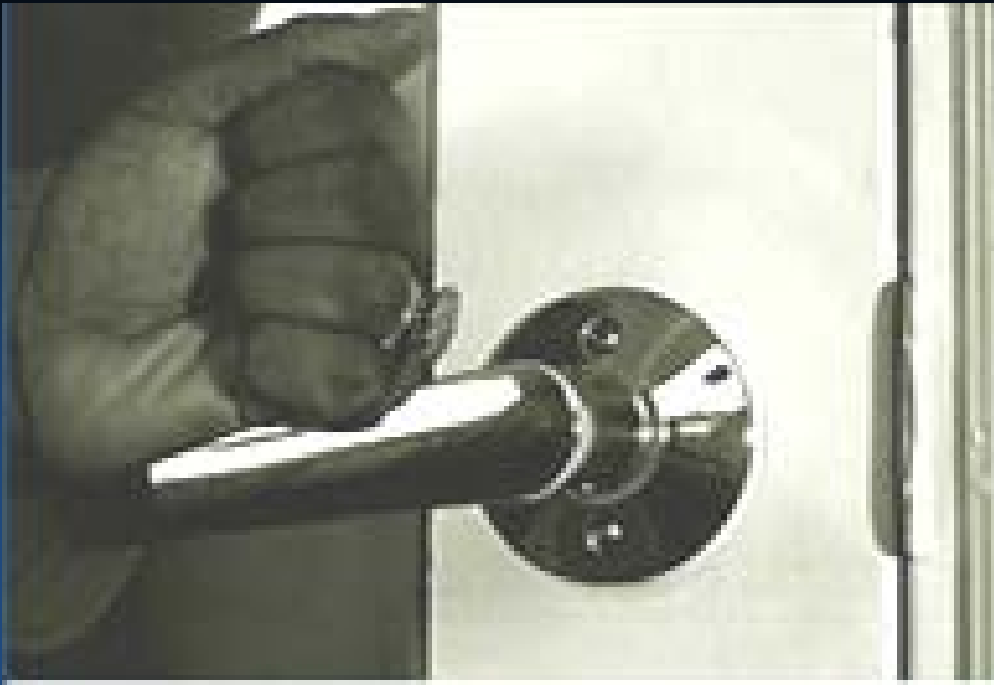














7. Наявність необхідного розміру і простору при підході, під'їзді та різноманітних маніпуляціях незважаючи на фізичні розміри, стан та мобільність користувача.











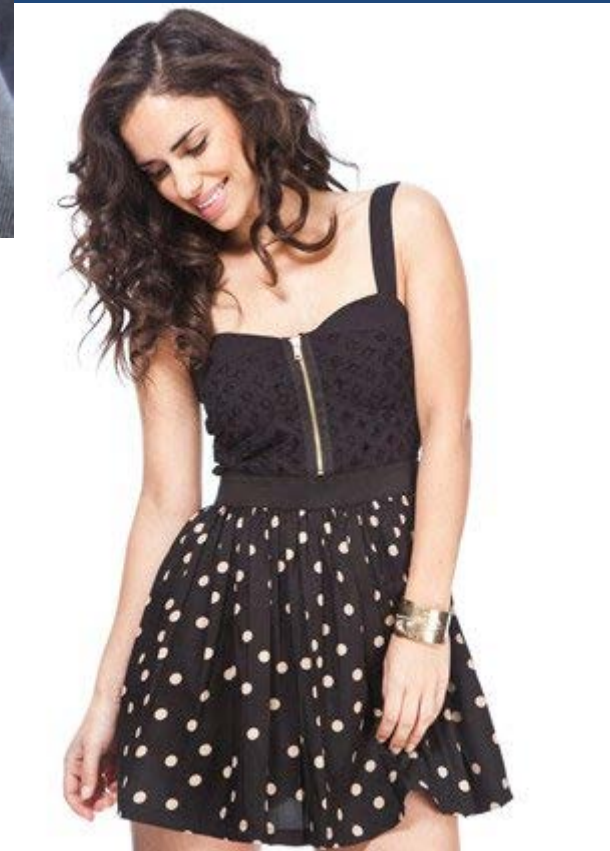


*І ще дещо про універсальний  
дизайн.*

*Універсальний дизайн намагається покращити оригінальну концепцію дизайну, роблячи його більш інклюзивним.*



*Універсальний дизайн - це набагато більше ніж просто новий напрям дизайну.*





*Універсальний дизайн – це не синонім відповідності стандартам дизайну, які забезпечують доступність.*





*Універсальний дизайн може застосовуватись будь-яким дизайнером, а не тільки окремими фахівцями.*



*Універсальний дизайн має бути інтегрований у весь процес дизайну.*



# “Розумне пристосування”

Означає внесення необхідних і доречних модифікацій та коректив, що не стають не виправданим тягарем

*для забезпечення*

*реалізації особами з інвалідністю всіх прав людини і основоположних свобод на рівні з іншими*



# “Розумне пристосування”



# “Розумне пристосування”





# “Розумне пристосування”





# “Розумне пристосування”



Дякую за увагу.